

スーパーガニックS ～無機系下地処理材～



スーパーガニック S は下地処理材です。目地用と下地用がございますので用途にあわせてご使用下さい。

特徴

無機系の下地処理材

白セメントを主成分とし、無機イオン化合物を添加する事で結晶を安定化させた無機系の下地処理材です。VOC や有害化学物質は含んでおりませんが、アクリルを数パーセント使用しております。

乾燥時間の早さ

塗布後、乾燥時間が早いので次の作業に素早くとりかかる事ができます。

製品詳細

- スーパーガニック S 目地用 プラスターボードの突付け部分の目地処理 / やビス穴を埋める際などに
- スーパーガニック S 下地用 スーパーガニック S 下地用(骨材入) / 壁面など面全体に塗る場合など

商品名	スーパーガニックS 目地用 シックハウス対策規制建材告示対象外(認定不要) スーパーガニックS 下地用 シックハウス対策規制建材告示対象外(認定不要)	成分	目地用:白セメント、寒水石、鉱滓、石灰、パーサチックアクリル酸エステル共重合体、無機イオン化合物 下地用:白セメント、寒水石、鉱滓、石灰、パーサチックアクリル酸エステル共重合体、無機イオン化合物、珪砂
価格	9,000円 販売単位1袋～	商品発送日	12時以前当日発送 / 12時以降翌日発送 (土・日・祝日除く)
内容量	10kg/袋	保管方法	湿気のない場所でパレット積みにて保管 (袋の中身が湿気を含んで固まった物は使用できません。)
施工面積(m ² /袋)	塗厚0.5～0.8mmで約25m ²		

※すべて消費税・送料別途となりますのでご了承ください。

施工方法

練り方

スーパーガニック S は固化が早い材料ですので、使用する分量の粉をバケツなどに取り、少しずつ水を加えて塗り易い硬さに調整して下さい。(少量の水分の変化で硬さが増減しますので、水は少量ずつ加えて下さい。)

- 時間が経って材料が硬くなった場合は、水を足して硬さを調整して下さい。
- ボードの間隙などを埋める場合は、少し硬めに練ってご使用下さい。

施工方法

①養生

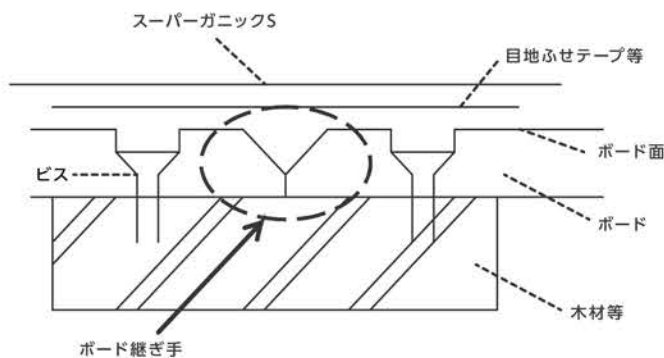
- スーパーガニック S は強アルカリ性のため、木部に付着すると変色の恐れがあります。チリ廻り、木部は養生を行って下さい。

②目地処理

- ボードの接ぎ目に目地ふせテープ(両面テープタイプ・薄手)またはジョイントテープ等をしっかり貼り、端の部分が段にならないようにしごいて下さい。
- V 目地や隙間の深い部分は、硬めに練ったスーパーガニック S で埋めて下さい。
- 目地ふせテープ等で処理した部分やビス頭にスーパーガニック S をヘラで塗りつけます。固化が早い材料ですので、薄く仕上げたい場合は追っかけしごいて凹凸をなくして下さい。(基本的には塗り壁材用のパテ材です。クロス用のパテ材として使用する場合は、スーパーガニック S にでんぷん糊が付き難いのでパテ処理の幅を極力細くして下さい。)

③下地処理

- コテやヘラなどを使用し、できるだけ薄く粗塗りして下さい。



【パテ処理方法 断面図】

ご注意

- 材料は少量ずつ練ってご使用下さい。
- 接着剤、シーラー処理、プライマー処理との併用はできる限り避けていただくようお願いしております。
- 無機系パテ材ですので、伸縮性・下地への追従性はありません。
- あく止めの効果はありませんので、下地が汚れている場所への施工は避けて下さい。
- 安全な左官塗りの下地処理材としてご使用下さい。スーパーガニックSの上にはでんぷん糊「貼れ晴れ」は付きません。
- クロス下地パテ材として使用したい場合は、パテ幅を極力狭くして下さい。
- 硬化の早い製品ですので目地に塗付けた後は、直ぐにしごいて平滑にして下さい。
- また、練ったパテ材を道具に付けたまま放置しないで下さい。
- 衣服や他所に付いたときは、直ぐに洗い流せば落とせます。
- ご不明な点がありましたら、下記の場所にお問合せ下さい。
- スーパーガニックSは、通常の取扱いに於いてシックハウス対策規制建材の告示対象外製品です。有害化学物質などの添加物は可能な限り入れないようお願い致します。